

Supermicro H11SSL-I

Введение



Поздравляем с приобретением материнской платы вашего компьютера от лидера отрасли. Супермикро Платы разработаны, чтобы предоставить вам самые высокие стандарты качества и производительности. Помимо материнской платы, в комплект поставки системы входят несколько важных деталей: перечислено ниже. Если что-либо из списка повреждено или отсутствует, обратитесь к продавцу.

Важные ссылки

Чтобы ваша система работала правильно, перейдите по ссылкам ниже и загрузите все необходимое. драйверы/утилиты и руководство пользователя для вашего сервера.

- Руководства по продуктам Supermicro: <http://www.supermicro.com/support/manuals/>.
- Драйверы и утилиты продукта: <https://www.supermicro.com/wftp/driver/>.
- Информация о безопасности продукта:
http://www.supermicro.com/about/policies/safety_information.cfm.
- Если у вас есть какие-либо вопросы, свяжитесь с нашей службой поддержки по адресу: support@supermicro.com.

Данное руководство может периодически обновляться без предварительного уведомления. Пожалуйста, проверьте веб-сайт Supermicro для возможных обновлений до уровня ручной версии.

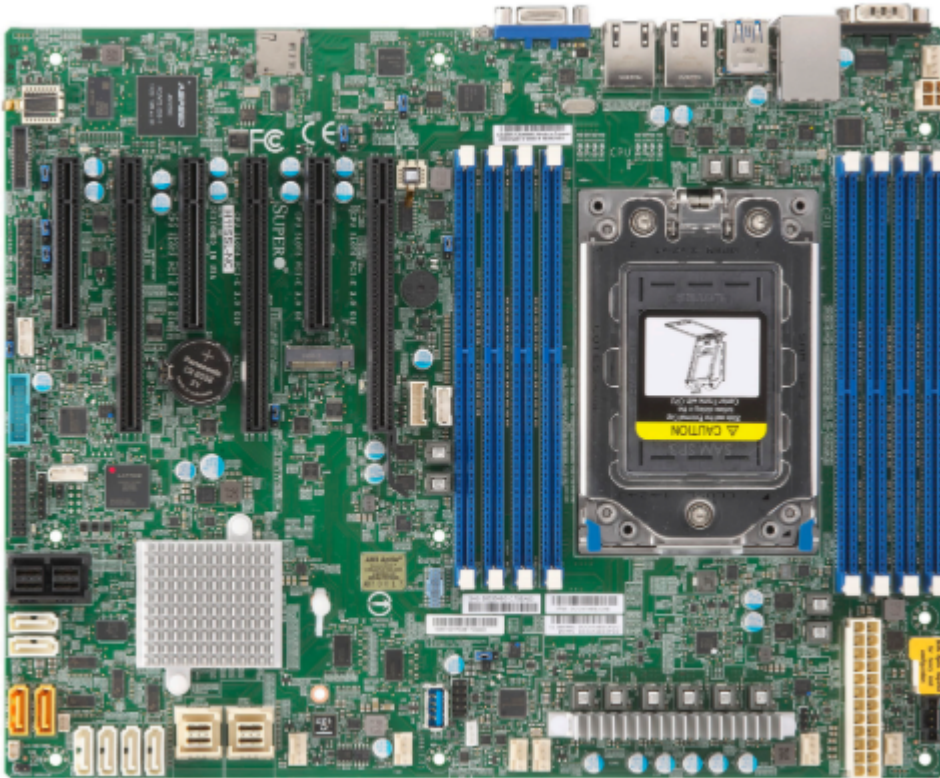


Рисунок 1-1. Изображение серии материнских плат H11SSL

Примечание. Все графики, показанные в этом руководстве, основаны на последней доступной версии печатной платы. на момент публикации руководства. Полученная вами материнская плата может выглядеть, а может и не выглядеть точно такой же, как на рисунках, показанных в этом руководстве.

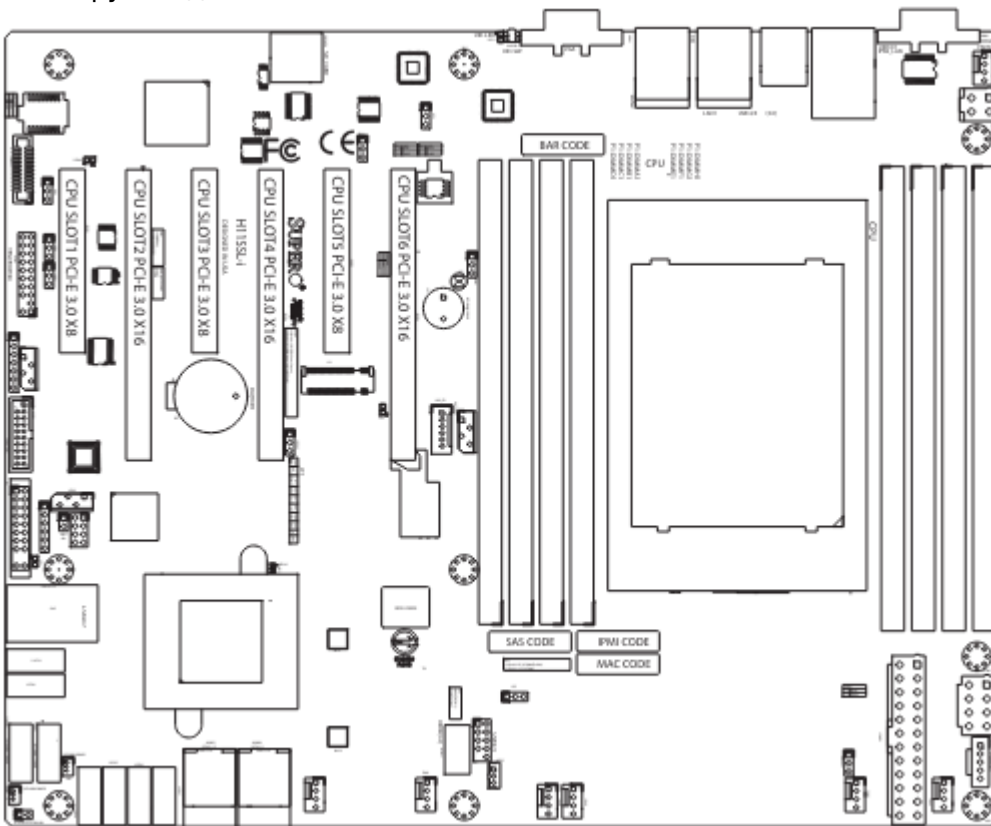
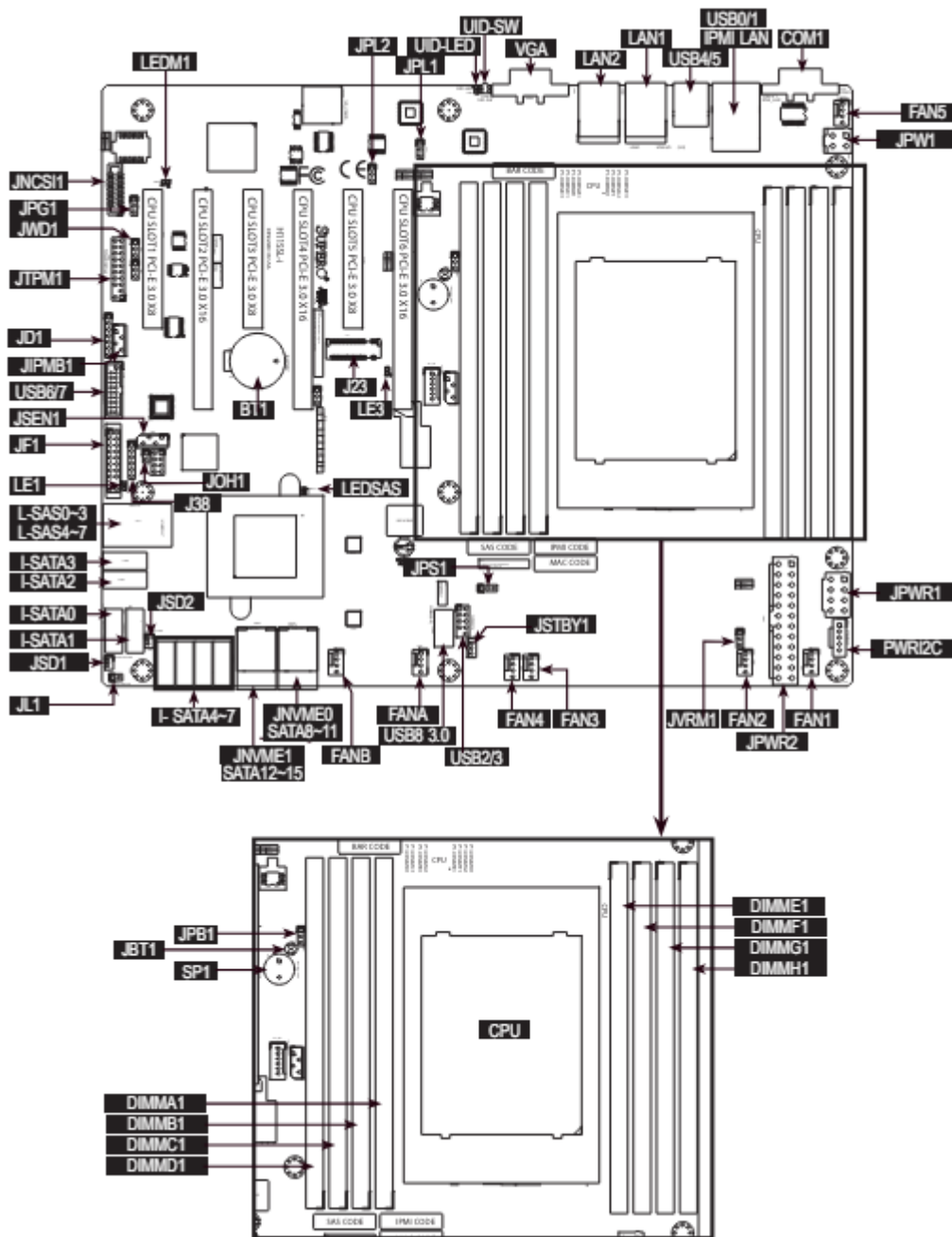


Рисунок 1-2. Компоневка серии материнских плат H11SSL

1.1 Краткий справочник



Примечания:

- Подробную информацию о переключках, портах ввода-вывода и передней панели JF1 см. в главе 2.
- связи.
- Неуказанные переключки/светодиодные индикаторы используются только для тестирования.
- Используйте только правильный тип встроенной батареи CMOS, указанный производителем.
- Не устанавливайте бортовую батарею в перевернутом положении во избежание возможного взрыва.

Краткая справочная таблица

Джемпер	Описание	Настройка по умолчанию
UID SW	Переключатель идентификатора устройства (кнопочный тумблер ВКЛ/ВЫКЛ)	Выкл.
JBT1	Очистить CMOS,	открыто (нормально)
JPB1	BMC Включение/выключение	Контакты 1-2: (включено)
JPG1	Включение/отключение VGA,	Контакты 1-2 (включено)
JPS1	SAS Включение/выключение (только H11SSL-C и H11SSL-NC)	Контакты 1-2 (включены)
JWD1	Watch Dog Контроль	Контакты 1-2 (Сброс)
JPL1, JPL2	LAN1, LAN2 Включение/выключение	Контакты 1-2 (включено)
Светодиод	Описание	Статус
UID LED	Задний светодиодный индикатор идентификатора устройства.	Горит синим: UID включен, устройство идентифицировано.
LEDM1	Индикатор пульса BMC	Зеленый: мигает (нормальный BMC), зеленый: быстро мигает (инициализация BMC)
LE1	Светодиодный индикатор «Питание в норме»	Зеленый: питание системы в порядке.
LE3	Индикатор активности M.2	Зеленый: порт M.2 PCI-E активен
LEDSAS	Порт SAS активен.	Зеленый светодиод: порт SAS активен (только H11SSL-C и H11SSL-NC).
Разъем	Описание	
Battery (BT1)	Встроенная батарея CMOS	
JNC5I1	NCSI-заголовок	
COM 1	COM-порт № 1 на задней панели	
FAN 1~5, A, B	Разъёмы для вентиляторов системы охлаждения	
IPMI_LAN	Выделенный порт IPMI LAN	
JF1	Передняя панель управления	
JSEN1	разъем датчика Intel	
JSD1, JSD2	Разъем питания SATA DOM	
J23	Интерфейс M.2 PCI-E	
JTPM1	Trusted Platform Module (TPM)/разъем порта 80	
I-SATA0~I-SATA7	Внутренние порты SATA	
L-SAS0~L-SAS7	Внутренние порты SAS (только H11SSL-C и H11SSL-NC)	
SATA8~SATA11 (JNVME0)	Внутренние порты SATA/NVMe (SATA8~SATA11: только H11SSL-i, JNVME0: только H11SSL-NC)	
SATA12~SATA15 (JNVME1)	Внутренние порты SATA/NVMe (SATA12~SATA15: только H11SSL-i, JNVME1: только H11SSL-NC)	
JL1	Заголовок вторжения в корпус	
JOH1	Разъем защиты от перегрева шасси	
USB 0/1 (2.0)	Порты USB 2.0 на задней панели (USB 0/1)	
USB 2/3 (2.0)	Внутренний разъем USB 2.0 (USB 2/3)	
USB 4/5	Порты USB 3.0 на задней панели (USB 4/5)	
USB 6/7	Внутренний разъем USB 3.0 (USB 6/7)	
USB8	Внутренний USB 3.0, порт типа A (USB 8)	
Разъем	Описание	

JSTBY1	Разъем резервного питания
JIPMB1	4-контактный разъем для внешней микросхемы BMC
JPWR2	24-контактный разъем питания ATX
JPWR1	8-контактный разъем питания процессора ATX, 12 В
JPW1	4-контактный разъем дополнительного источника питания ATX
JD1	Разъем для внешнего динамика на передней панели
PWRI2C	Разъем SMBus I2C источника питания
LAN1, LAN2	Разъемы LAN1, LAN2 на задней панели
VGA	Порт VGA на задней панели
SP1	Встроенный динамик

Примечание. Переключки, разъемы, переключатели и светодиодные индикаторы, не описанные в предыдущие таблицы предназначены только для целей производственных испытаний и не рассматриваются в настоящем документе. (Руководстве.)

Особенности материнской платы

1.2 Обзор процессора и набора микросхем

1.3 Специальные функции

Восстановление после потери питания переменного тока

1.4 Мониторинг состояния системы

Бортовые мониторы напряжения

Монитор состояния вентилятора с контролем прошивки

Контроль температуры окружающей среды

Оповещение о системных ресурсах

1.5 Возможности ACPI

1.6 Источник питания

1.7 Супер ввод-вывод

Installation

2.1 Static-Sensitive Devices Precautions Unpacking 2.2 Motherboard Installation Location of Mounting Holes Installing the Motherboard 2.3 Processor and Heatsink Installation

Поддержка и установка памяти

Примечание. Посетите веб-сайт Supermicro, чтобы найти рекомендуемые модули памяти. Важно. Соблюдайте особую осторожность при установке или удалении модулей DIMM, чтобы предотвратить любые возможные повреждения.

Поддержка памяти

Серия материнских плат H11SSL поддерживает зарегистрированную память DDR4 ECC емкостью до 1 ТБ с частотой 2666 МГц или 2 ТБ зарегистрированной ECC DDR4, частота 3200 МГц (требуется версия платы 2.x), RDIMM/LRDIMM Память 3DS/3DS RDIMM в восьми (8) слотах. Дополнительную память см. в таблице ниже. информация.

Populating RDIMM/RDIMM 3DS/LRDIMM/LRDIMM 3DS DDR4 Memory Modules with 7001 Processor				
Type	DIMM Population	Maximum DIMM Capacity (GB)		Maximum Frequency (MHz)
	DIMM1	1 Channel	8 Channel	
RDIMM	1R	16GB	128GB	2666
	2R	64GB	512GB	2666
LRDIMM 3DS	4R	64GB	512GB	2666
	8R	128GB	1TB	2666
3DS RDIMM	2R2H	64GB	512GB	2666
	2R2H	128GB	1TB	2666

Populating RDIMM/RDIMM 3DS/LRDIMM/LRDIMM 3DS DDR4 Memory Modules with 7002 Processor				
Type	DIMM Population	Maximum DIMM Capacity (GB)		Maximum Frequency (MHz)
	DIMM1	1 Channel	8 Channel	
RDIMM	1R	32GB	256GB	3200
	2R or 2DR	64GB	512GB	3200
LRDIMM 3DS	2S2R	128GB	1TB	3200
	2S4R	256GB	2TB	3200
3DS RDIMM	2S2R	128GB	1TB	3200
	2S4R	256GB	2TB	3200

Количество модулей DIMM

При установке модулей памяти не требуется определенного порядка или последовательности. Однако имейте в виду следующее:

- Всегда используйте модули DIMM DDR4 одного типа, размера и скорости.
- Можно установить модули DIMM различной скорости. Однако все модули DIMM будут работать со скоростью самого медленного модуля памяти DIMM.
- Материнская плата поддерживает модули с нечетными номерами (установлено 1 или 3 модуля). Однако,

для достижения наилучшей производительности памяти рекомендуется использовать сбалансированную загрузку памяти.

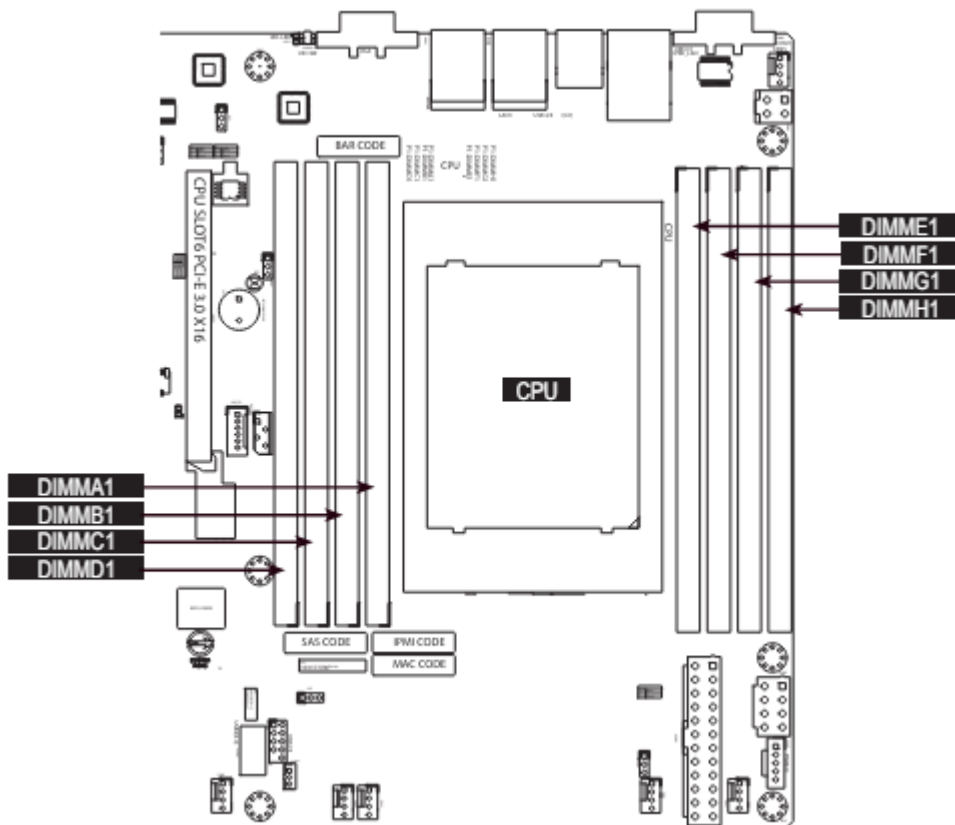


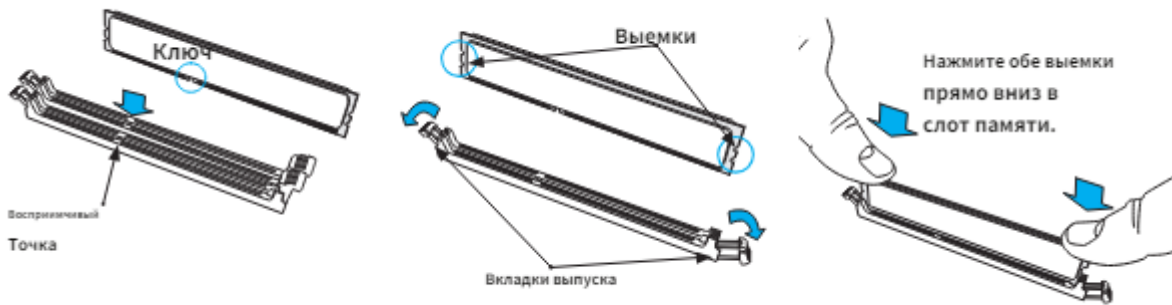
Рисунок 2-2. Нумерация модулей DIMM

DIMM Poulation Guide (with AMD 7001 Processor)								
CPU#	Channel							
	D1	C1	B1	A1	E1	F1	G1	H1
1 DIMM (supported but not recommend)								
CPU1		V						
2 DIMMs (supported but not recommend)								
CPU1		V		V				
4 DIMMs								
CPU1		V		V	V		V	
6 DIMMs								
CPU1	Unbalanced and not recommended							
8 DIMMs								
CPU1	V	V	V	V	V	V	V	V

DIMM Poulation Guide (with AMD 7002 Processor)								
CPU#	Channel							
	D1	C1	B1	A1	E1	F1	G1	H1
1 DIMM (supported but not recommend)								
CPU1		V						
2 DIMMs (supported but not recommend)								
CPU1	V	V						
4 DIMMs								
CPU1	V	V					V	V
6 DIMMs								
CPU1	Unbalanced and not recommended							
8 DIMMs								
CPU1	V	V	V	V	V	V	V	V

Примечание. Большинство конфигураций, содержащих менее восьми каналов, поддерживаются, но не рекомендуются.

Установка модулей DIMM



Вставьте необходимое количество модулей DIMM в слоты памяти. Никакой определенной последовательности или порядка не требуется. Нажмите фиксаторы наружу на обоих концах слота DIMM, чтобы разблокировать его.

Совместите ключ модуля DIMM с контактной точкой на слоте памяти.

Совместите выемки на обоих концах модуля с точками крепления на концах слота.

Вдавите выемки на обоих концах модуля в слот, пока модуль не встанет на место.

Нажмите фиксаторы в положение фиксации, чтобы зафиксировать модуль DIMM в слоте.

Удаление модуля DIMM

Нажмите обе защелки на концах модуля DIMM, чтобы разблокировать его. После освобождения модуля DIMM извлеките его из слота памяти.

Задние порты ввода-вывода

На рисунке 2-1 ниже показано расположение и описание различных портов ввода-вывода на задней панели материнской платы.

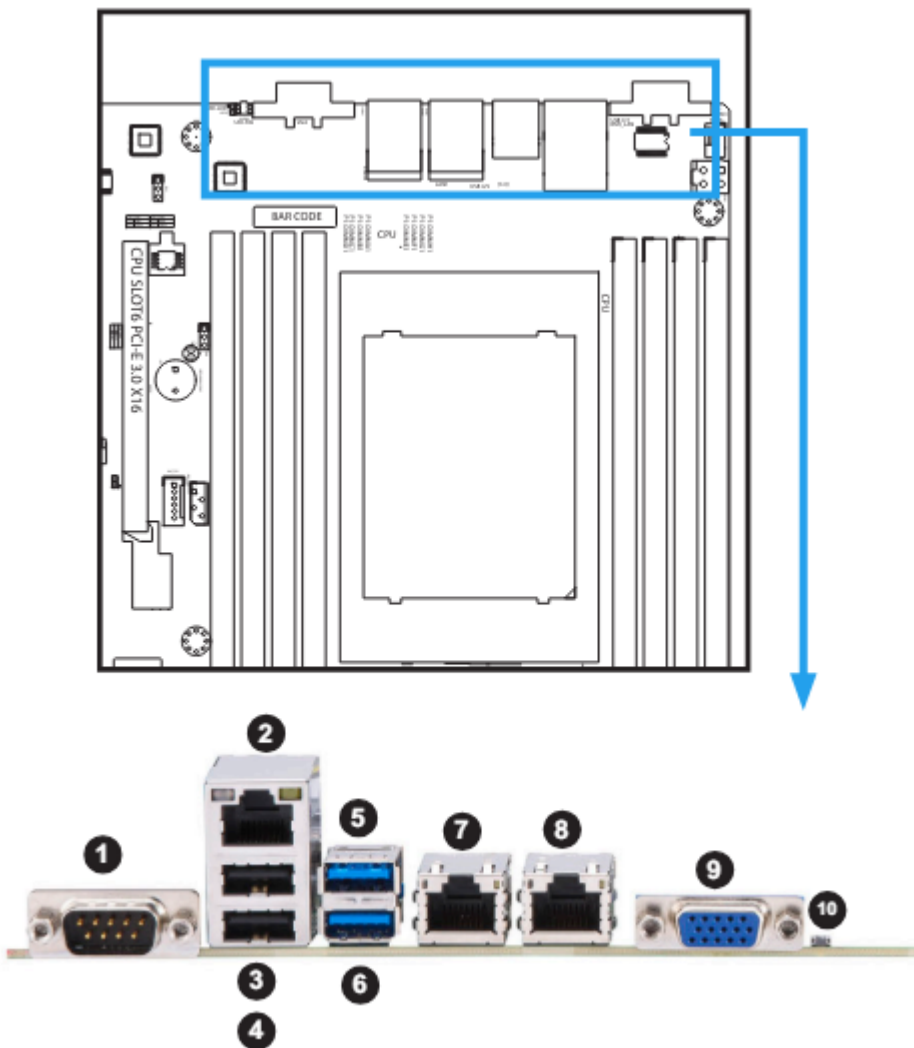


Рисунок 2-1. Расположение и определения портов ввода-вывода

Rear I/O Ports					
#	Description	#	Description	#	Description
1	COM Port	5	USB 4 (3.0)	9	VGA Port
2	IPMI LAN Port	6	USB 5 (3.0)	10	UID Switch & UID LED
3	USB 0 (2.0)	7	LAN Port #1		
4	USB 1 (2.0)	8	LAN Port #2		

1. COM-порт

На задней панели ввода-вывода имеется один последовательный порт связи (COM1).

2. Порт IPMI LAN.

Один порт IPMI LAN расположен на задней панели ввода-вывода. Этот порт принимает кабель типа RJ45.

3~6. Порты универсальной последовательной шины (USB)

На задней панели ввода-вывода расположены два порта USB 2.0 (USB0/1) и два порта USB 3.0 (USB4/5). Они поддерживают разъем типа A.

7~8. Гигабитные LAN-порты

На задней панели ввода-вывода расположены два гигабитных порта LAN (LAN1 и LAN2). Эти порты подходят для кабеля типа RJ45.

9. Порт VGA

На задней панели ввода-вывода имеется один порт VGA.

10. Переключатель UID и светодиодный индикатор.

Переключатель идентификатора устройства (UID) и светодиодный индикатор UID расположены на задней панели ввода-вывода. Задний светодиод UID расположен рядом с переключателем UID. При нажатии переключателя UID загораются задние и передние светодиодные индикаторы UID. Нажмите переключатель UID еще раз, чтобы выключить светодиодные индикаторы. Индикатор UID позволяет легко идентифицировать систему, которая может нуждаться в обслуживании.

Примечание: UID также можно активировать через IPMI на серверной плате. Для получения дополнительной информации об IPMI обратитесь к Руководству пользователя IPMI, размещенному на нашем веб-сайте @ <http://www.supermicro.com>

Передняя панель управления

JF1 содержит контакты для различных кнопок и индикаторов, которые обычно расположены на панели управления в передней части корпуса. Эти разъемы разработаны специально для использования с шасси Supermicro. Расположение JF1 показано на рисунке ниже.

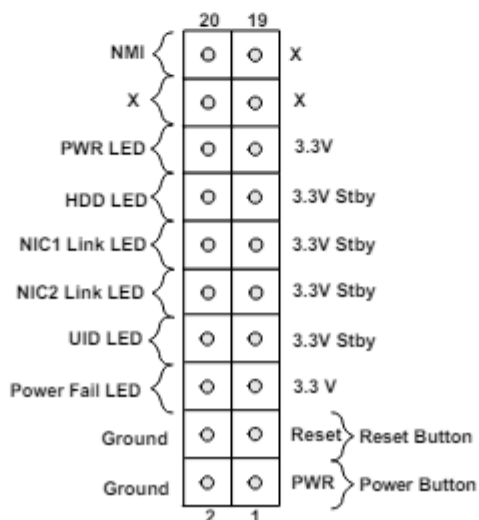
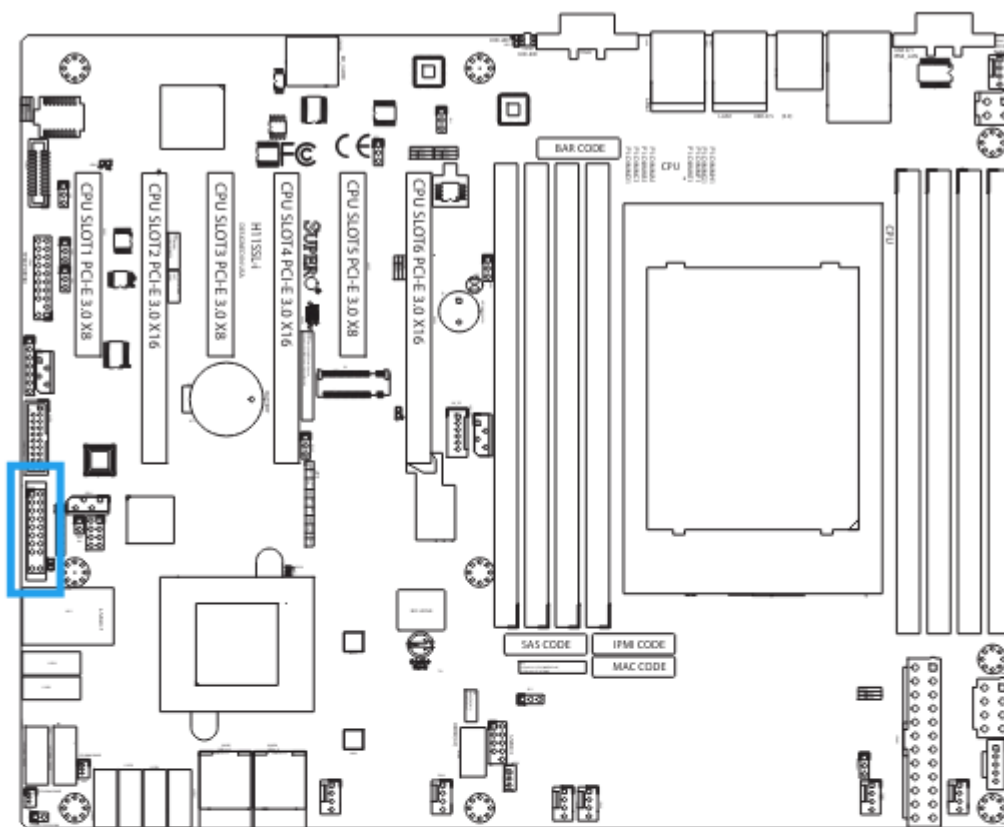


Рисунок 2-2. Определения контактов JF1

Разъемы

Разъемы для встроенных вентиляторов (FAN1~FAN5, FANA, FANB)

На материнской плате имеется семь разъемов для вентиляторов. Это 4-контактные разъемы для вентиляторов; контакты 1–3 обратно совместимы с традиционными 3-контактными вентиляторами. Скорость встроенного вентилятора контролируется системой управления температурным режимом (через аппаратный мониторинг) в BMC. При использовании настройки управления температурным режимом используйте все 4-контактные вентиляторы.

Заголовок вентилятора	
Pin#	Определение
1	Ground (черный)
2	+ 12 В (красный)
3	Тахометр (желтый)
4	ШИМ-управление (синий)

Разъем питания диска на модуле (JSD1 и JSD2)

Разъем питания Disk-On-Module (DOM) на JSD1 подает питание 5 В на твердотельное запоминающее устройство DOM, подключенное к одному из портов SATA. См. таблицу ниже для определения контактов.

Мощность DOM	
Pin#	Определение
1	5В
2	Ground
3	Ground

Порты I-SATA (I-SATA0~I-SATA15), только H11SSL-i

Серия материнских плат H11SSL имеет шестнадцать (16) доступных портов SATA 3.0 (SATA0–15) на материнской плате. SATA0~SATA7 — стандартные порты SATA 3.0. SATA8~SATA11 (JNVME0) и SATA12~SATA15 (JNVME1) поддерживают диски SATA 3.0, требующие отводного кабеля.

Разъемы SATA	
Pin#	Сигнал
1	Ground
2	SATA_TXP
3	SATA_TXN
4	Ground
5	SATA_RXN
6	SATA_RXP
7	Ground

Руководство пользователя материнской платы серии H11SSL

Порты L-SAS (L-SAS0~L-SAS7), только H11SSL-NC и H11SSL-C Материнская плата поддерживает восемь (8) портов SAS на двух встроенных разъемах: L-SAS0~L-SAS3 и L-SAS4~LSAS7. Подключите жесткие диски к этим портам SAS с помощью соединительного кабеля MiniSAS–4, по одному для каждого разъема, поддерживающего до четырех дисков каждый.

SATA/SAS Разъемы	
Pin#	Сигнал
1	Ground
2	SATA_TXP

3	SATA_TXN
4	Ground
5	SATA_RXN
6	SATA_RXP
7	Ground

НВМ Экспресс

Подключения На серверной плате расположены два порта NVM Express (по одному на каждый процессор). Эти порты обеспечивают высокоскоростной интерфейс PCI-Exp с малой задержкой. 3.0 x4 напрямую соединяет ЦП с твердотельными накопителями NVMe (SSD). Это значительно увеличивает производительность передачи данных SSD и значительно снижает задержку PCI-E за счет упрощения требований к драйверам и программному обеспечению, обусловленных прямым интерфейсом PCI-E от ЦП к твердотельным накопителям NVMe. Количество поддерживаемых дисков в разных моделях

Типы	H11SSL-я	H11SSL-С	H11SSL-NC
SATA	16	8	8
SAS3	0	8	8
NVMe	0	0	2

Разъем заголовка TPM/порта 80 (порт TPM)

Заголовок JTPM1 используется для подключения доверенного платформенного модуля (TPM), который можно приобрести у стороннего поставщика. TPM — это устройство безопасности, которое поддерживает шифрование и аутентификацию на жестких дисках. Это позволяет материнской плате запрещать доступ, если в системе не установлен TPM, связанный с жестким диском. Перейдите по следующей ссылке для получения дополнительной информации о TPM: <http://www.supermicro.com/manuals/other/TPM.pdf>.

Заголовок модуля доверенной платформы			
Pin#	Определение	Pin#	Определение
1	LCLK	2	Ground
3	LRESET#	4	Key
5	LCBPOС#	6	H/3
7	LAD3	8	LAD2
9	3,3 В	10	LAD1
11	LAD0	12	Ground
13	SMB_CLK (необязательно)	14	
15	P3V3_STBY	16	CEPIPK
17	Ground	18	LP_CLKRUN (необязательно)
19	LPC_PD (необязательно)	20	LPC_DRQ (необязательно)

Разъем PCI-E M.2 (J23)

Разъем PCI-E M.2 (J2) предназначен для таких устройств, как карты памяти, беспроводные

адаптеры и т. д. Эти устройства должны соответствовать спецификациям PCI-E M.2 (ранее известным как NGFF). Этот конкретный PCI-E M.2 поддерживает карту памяти M-Key (PCI-E x4).

USB-порты (USB0~USB8)

Всего на материнской плате поддерживается девять (9) портов USB. Четыре расположены на задней панели (USB 0/1 (2.0) и USB 4/5 (3.0)). На материнской плате также расположены пять портов, четыре — на двух разъемах (USB 2/3 (2.0) и USB 6/7 (3.0)), а один — на разъеме « Тип А» (USB 8).

USB 2.0 на передней панели			
Pin#	Определение	Pin#	Определение
1	+5B	2	+5B
3	USB_PN2	4	USB_PN3
5	USB_PP2	6	USB_PP3
7	Ground	8	Ground
9	Key	10	Ground

Передняя панель USB 3.0			
Pin#	Определение	Pin#	Определение
1	VBUS	19	Power
2	Stda_SSRX-	18	USB3_RN
3	Stda_SSRX+	17	USB3_RP
4	Ground	16	Ground
5	Stda_SSTX-	15	USB3_TN
6	Stda_SSTX+	14	USB3_TP
7	Ground	13	Ground
8 D-	12	USB_N	
9 D+	11	USB_P	
10			x

Слоты расширения

Материнская плата имеет несколько слотов расширения. В таблице ниже описаны тип и скорость каждого слота.

Слоты расширения	
Имя	Описание
СЛОТ1	PCI-E 3.0 x8
СЛОТ2	PCI-E 3.0 x16
СЛОТ3	PCI-E 3.0 x8
СЛОТ4	PCI-E 3.0 x16
СЛОТ5	PCI-E 3.0 x8
СЛОТ6	PCI-E 3.0 x16

Встроенная батарея (BT1)

Встроенная резервная батарея расположена в разъеме BT1. Встроенная батарея обеспечивает резервное питание встроенной CMOS, в которой хранится информация о настройках BIOS. Он также обеспечивает питание часов реального времени (RTC), чтобы они работали.

Заголовок NCSI (JNCIS1)

Заголовок NCSI (интерфейс боковой полосы сетевого контроллера) расположен по адресу JNCIS1. Этот заголовок представляет собой интерфейс, используемый для подключения BMC (контроллера управления основной платой) к набору контроллеров сетевых интерфейсов для обеспечения возможности удаленного управления по внешнему каналу.

Разъем датчика (JSEN1)

Этот заголовок (JSEN1) позволяет BMC контролировать температуру теплового входа. Требуется специальный модуль. Пожалуйста, свяжитесь с Supermicro на сайте www.supermicro.com, чтобы приобрести модуль для этого разъема. В таблице ниже приведены определения контактов.

Разъем датчика Intel	
Pin#	Определение
1	SMBDAT
2	Ground
3	SMBCLK
4	3,3 В в режиме ожидания

Вторжение в корпус (JL1)

Разъем Chassis Intrusion расположен в разъеме JL1 на материнской плате. Подсоедините соответствующий кабель от шасси к разъему, чтобы информировать вас об открытии шасси.

Вторжение в шасси	
Pin#	Определение
1	Ground
2	Вход вторжения

Индикатор перегрева/отказ вентилятора (JON1)

Разъем JON1 используется для подключения светодиодного индикатора, предупреждающего о перегреве корпуса или отказе вентилятора. Этот светодиод будет мигать при отказе вентилятора. Определения контактов см. в таблице ниже.

Определение вывода	
Pin#	Определение
1	5 вольт постоянного тока
2	Активен

Состояние светодиода	
Pin#	Определение
Выключенный	Нормальный
Активен Вкл.	горит Перегрев
Горит, мигает	Отказ вентилятора

Разъем резервного питания (JSTBY1)

Разъем резервного питания расположен в JSTBY1 на материнской плате.

Резервное питание	
Pin#	Определение
1	+5 В в режиме ожидания
2	Ground
3	Проснуться

Разъем шины управления системой IPMB (JIPMB1)

Заголовок шины управления системой для IPMI 2.0 расположен по адресу JIPMB1. Подключите сюда соответствующий кабель, чтобы использовать IPMB 1.2 Соединение С в вашей системе.

Заголовок IPMB	
Pin#	Определение
1	Данные
2	Ground
3	Прерывание
4	Нет соединения

Разъем основного источника питания (JPWR2)

Разъем основного источника питания (JPWR2) — это разъем питания ATX, к которому блок питания подается напрямую.

24-контактный разъем питания ATX			
Pin#	Определение	Pin #	Определение
13	+3,3В	1	+3,3В
14	- 12В	2	+3,3В
15	Ground	3	Ground
16	PS_ON	4	+5В
17	Ground	5	Ground
18	Ground	6	+5В
19	Ground	7	Ground
20	Рес (NC)	8	PWR_OK
21	+5В	9	5VSB
22	+5В	10	+12В
23	+5В	11	+12В

24	Ground	12	+3,3В
----	--------	----	-------

8-контактный дополнительный разъем питания 12 В (JPWR1)

JPWR1 — это 8-контактный вход питания ATX для подачи вспомогательного питания на процессор. В таблице ниже приведены определения контактов.

8-контактный разъем питания 12 В	
Pin#	Определение
с 1 по 4	Ground
с 5 по 8	+12В

4-контактный дополнительный разъем питания 12 В (JPW1)

JPW1 — это 4-контактный вход питания ATX для подачи вспомогательного питания на периферийные устройства. В таблице ниже приведены определения контактов.

4-контактный разъем питания 12 В	
Pin#	Определение
1 через 2	Ground
с 3 по 4	+12В

Динамик (JD1)

Если вы хотите использовать внешний динамик, подключите внешний динамик к контактам 6–7. См. таблицу ниже для определения контактов.

Разъем динамика	
Настройка контакта	Определение
Контакты 1~2	Индикатор питания
Контакты 6~7	Внешний динамик

Разъем питания SMB (PWRI2C)

Разъем шины управления системой питания (I2C) контролирует температуру источника питания, вентилятора и системы. См. таблицу ниже для определения контактов.

Заголовок питания SMB	
Pin#	Определение
1	Прерывание
2	Данные
3	Сбой питания
4	Ground
5	+3,3В

2.8 Настройки перемычке How Jumpers Work 2.9 LED Indicators

Troubleshooting

3.1 Troubleshooting Procedures Before Power On No Power No Video System Boot Failure Memory Errors When the System Loses its Setup Configuration When the System Becomes Unstable 3.2 Technical Support Procedures 3.3 Frequently Asked Questions 3.4 Returning Merchandise for Service 3.5 Battery Removal and Installation Battery Removal Proper Battery Disposal Battery Installation

UEFI BIOS (for EPYC 7001 Series)

4.1 Introduction Starting the Setup Utility 4.2 Main Setup 4.3 Advanced 4.4 IPMI 4.5 Event Logs 4.6 Security 4.7 Boot 4.8 Save & Exit

UEFI BIOS (for EPYC 7002 Series)

5.1 Introduction Starting the Setup Utility 5.2 Main Setup H11SSL-I/C/NC User's Manual 5.3 Advanced 5.4 IPMI 5.5 Event Logs 5.6 Security 5.7 Boot 5.8 Save & Exit Appendix A Software Installation A.1 Installing Software Programs A.2 SuperDoctor® 5 Appendix B Standardized Warning Statements B.1 Battery Handling Appendix C UEFI BIOS Recovery C.1 Overview C.2 Recovering the UEFI BIOS Image C.3 Recovering the BIOS Block with a USB Device

From: <http://synoinstall-2pkhywzfvulqafp3.direct.quickconnect.to/> - worldwide open-source software

Permanent link: http://synoinstall-2pkhywzfvulqafp3.direct.quickconnect.to/doku.php?id=hardware:motherboard_supermicro_h11ssl-i_manual&rev=1714300416

Last update: 2024/04/28 13:33

