

Supermicro H11SSL-I

Введение



Поздравляем с приобретением материнской платы вашего компьютера от лидера отрасли. Супермикро Платы разработаны, чтобы предоставить вам самые высокие стандарты качества и производительности. Помимо материнской платы, в комплект поставки системы входят несколько важных деталей: перечислено ниже. Если что-либо из списка повреждено или отсутствует, обратитесь к продавцу.

Важные ссылки

Чтобы ваша система работала правильно, перейдите по ссылкам ниже и загрузите все необходимое. драйверы/утилиты и руководство пользователя для вашего сервера.

- Руководства по продуктам Supermicro: <http://www.supermicro.com/support/manuals/>.
- Драйверы и утилиты продукта: <https://www.supermicro.com/wftp/driver/>.
- Информация о безопасности продукта:
http://www.supermicro.com/about/policies/safety_information.cfm.
- Если у вас есть какие-либо вопросы, свяжитесь с нашей службой поддержки по адресу: support@supermicro.com.

Данное руководство может периодически обновляться без предварительного уведомления. Пожалуйста, проверьте веб-сайт Supermicro для возможных обновлений до уровня ручной версии.

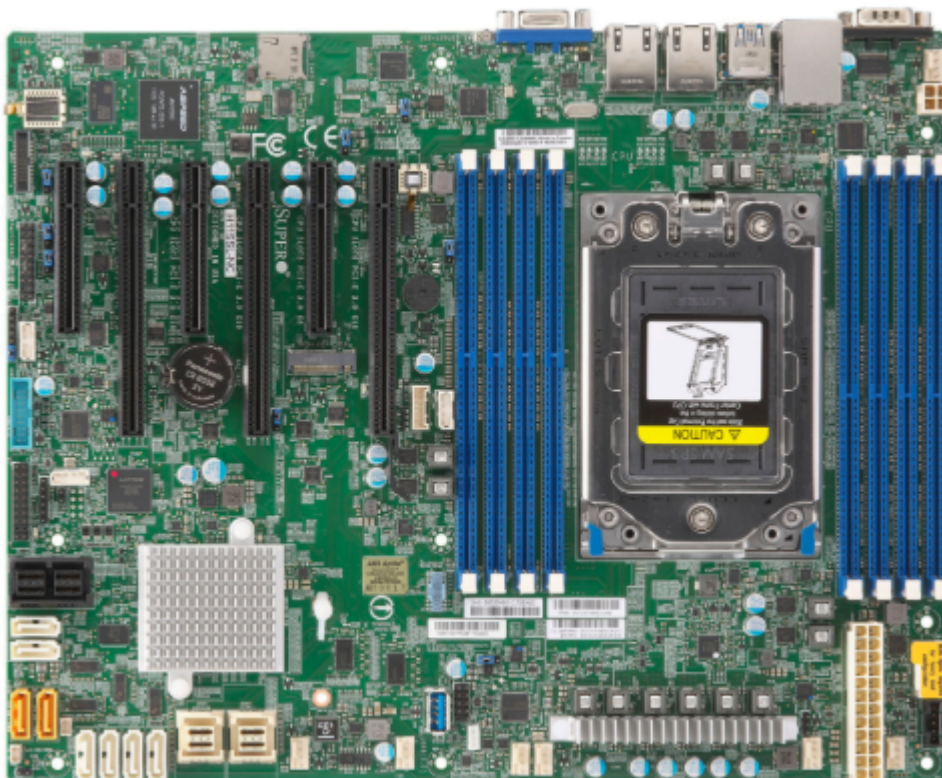


Рисунок 1-1. Изображение серии материнских плат H11SSL

Примечание. Все графики, показанные в этом руководстве, основаны на последней доступной версии печатной платы. на момент публикации руководства. Полученная вами материнская плата может выглядеть, а может и не выглядеть точно такой же, как на рисунках, показанных в этом руководстве.

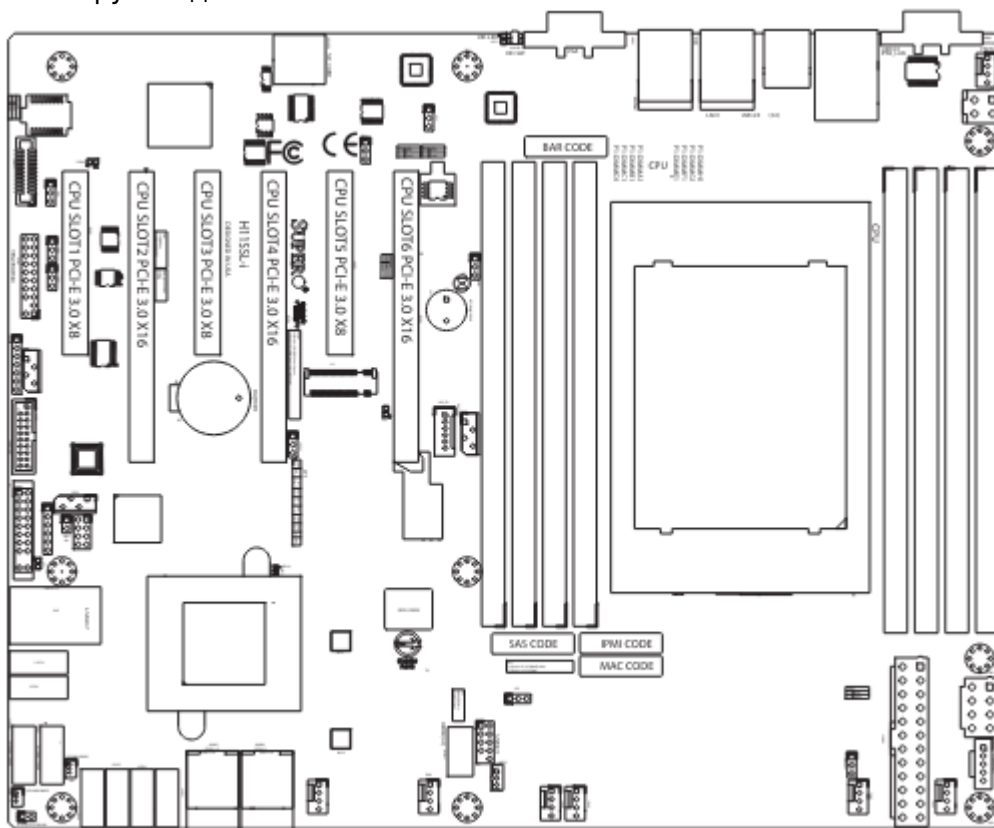
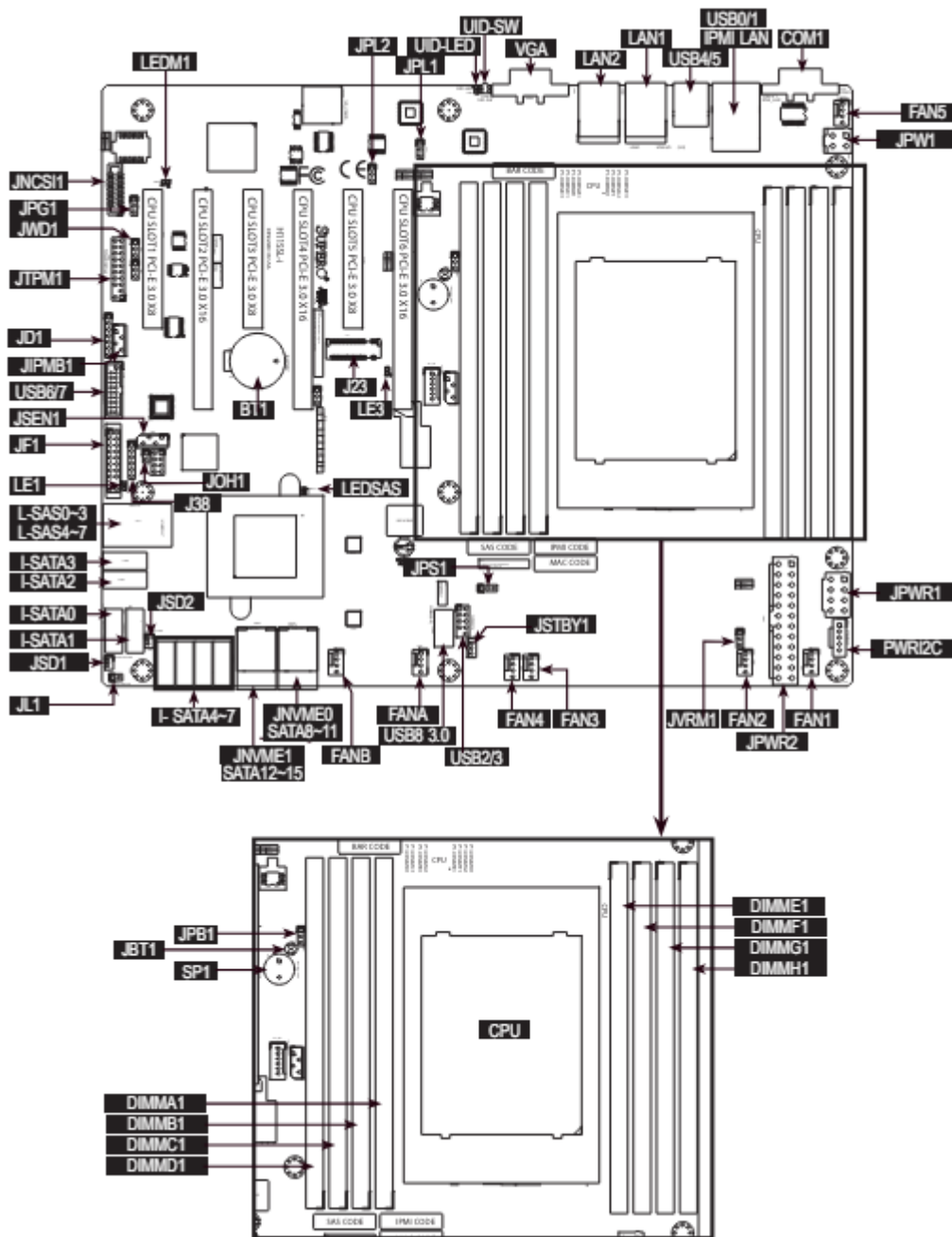


Рисунок 1-2. Компонентка серии материнских плат H11SSL

1.1 Краткий справочник



Примечания:

- Подробную информацию о переключках, портах ввода-вывода и передней панели JF1 см. в главе 2.
- связи.
- Неуказанные переключки/светодиодные индикаторы используются только для тестирования.
- Используйте только правильный тип встроенной батареи CMOS, указанный производителем.
- Не устанавливайте бортовую батарею в перевернутом положении во избежание возможного взрыва.

Краткая справочная таблица

Джемпер	Описание	Настройка по умолчанию
UID SW	Переключатель идентификатора устройства (кнопочный тумблер ВКЛ/ВЫКЛ)	Выкл.
JBT1	Очистить CMOS,	открыто (нормально)
JPB1	BMC Включение/выключение	Контакты 1-2: (включено)
JPG1	Включение/отключение VGA,	Контакты 1-2 (включено)
JPS1	SAS Включение/выключение (только H11SSL-C и H11SSL-NC)	Контакты 1-2 (включены)
JWD1	Watch Dog Контроль	Контакты 1-2 (Сброс)
JPL1, JPL2	LAN1, LAN2 Включение/выключение	Контакты 1-2 (включено)
Светодиод	Описание	Статус
UID LED	Задний светодиодный индикатор идентификатора устройства.	Горит синим: UID включен, устройство идентифицировано.
LEDM1	Индикатор пульса BMC	Зеленый: мигает (нормальный BMC), зеленый: быстро мигает (инициализация BMC)
LE1	Светодиодный индикатор «Питание в норме»	Зеленый: питание системы в порядке.
LE3	Индикатор активности M.2	Зеленый: порт M.2 PCI-E активен
LEDSAS	Порт SAS активен.	Зеленый светодиод: порт SAS активен (только H11SSL-C и H11SSL-NC).
Разъем	Описание	
Battery (BT1)	Встроенная батарея CMOS	
JNC11	NCSI-заголовок	
COM 1	COM-порт № 1 на задней панели	
FAN 1~5, A, B	Разъёмы для вентиляторов системы охлаждения	
IPMI_LAN	Выделенный порт IPMI LAN	
JF1	Передняя панель управления	
JSEN1	разъем датчика Intel	
JSD1, JSD2	Разъем питания SATA DOM	
J23	Интерфейс M.2 PCI-E	
JTPM1	Trusted Platform Module (TPM)/разъем порта 80	
I-SATA0~I-SATA7	Внутренние порты SATA	
L-SAS0~L-SAS7	Внутренние порты SAS (только H11SSL-C и H11SSL-NC)	
SATA8~SATA11 (JNVME0)	Внутренние порты SATA/NVMe (SATA8~SATA11: только H11SSL-i, JNVME0: только H11SSL-NC)	
SATA12~SATA15 (JNVME1)	Внутренние порты SATA/NVMe (SATA12~SATA15: только H11SSL-i, JNVME1: только H11SSL-NC)	
JL1	Заголовок вторжения в корпус	
JOH1	Разъем защиты от перегрева шасси	
USB 0/1 (2.0)	Порты USB 2.0 на задней панели (USB 0/1)	
USB 2/3 (2.0)	Внутренний разъем USB 2.0 (USB 2/3)	
USB 4/5	Порты USB 3.0 на задней панели (USB 4/5)	
USB 6/7	Внутренний разъем USB 3.0 (USB 6/7)	
USB8	Внутренний USB 3.0, порт типа A (USB 8)	
Разъем	Описание	

JSTBY1	Разъем резервного питания
JIPMB1	4-контактный разъем для внешней микросхемы BMC
JPWR2	24-контактный разъем питания ATX
JPWR1	8-контактный разъем питания процессора ATX, 12 В
JPW1	4-контактный разъем дополнительного источника питания ATX
JD1	Разъем для внешнего динамика на передней панели
PWRI2C	Разъем SMBus I2C источника питания
LAN1, LAN2	Разъемы LAN1, LAN2 на задней панели
VGA	Порт VGA на задней панели
SP1	Встроенный динамик

Примечание. Переключки, разъемы, переключатели и светодиодные индикаторы, не описанные в предыдущие таблицы предназначены только для целей производственных испытаний и не рассматриваются в настоящем документе. (Руководстве.)

Особенности материнской платы

1.2 Обзор процессора и набора микросхем

1.3 Специальные функции

Восстановление после потери питания переменного тока

1.4 Мониторинг состояния системы

Бортовые мониторы напряжения

Монитор состояния вентилятора с контролем прошивки

Контроль температуры окружающей среды

Оповещение о системных ресурсах

1.5 Возможности ACPI

1.6 Источник питания

1.7 Супер ввод-вывод

Installation

2.1 Static-Sensitive Devices Precautions Unpacking 2.2 Motherboard Installation Location of Mounting Holes Installing the Motherboard 2.3 Processor and Heatsink Installation

Поддержка и установка памяти

Примечание. Посетите веб-сайт Supermicro, чтобы найти рекомендуемые модули памяти. Важно. Соблюдайте особую осторожность при установке или удалении модулей DIMM, чтобы предотвратить любые возможные повреждения.

Поддержка памяти

Серия материнских плат H11SSL поддерживает зарегистрированную память DDR4 ECC емкостью до 1 ТБ с частотой 2666 МГц или 2 ТБ зарегистрированной ECC DDR4, частота 3200 МГц (требуется версия платы 2.x), RDIMM/LRDIMM Память 3DS/3DS RDIMM в восьми (8) слотах. Дополнительную память см. в таблице ниже. информация.

Populating RDIMM/RDIMM 3DS/LRDIMM/LRDIMM 3DS DDR4 Memory Modules with 7001 Processor				
Type	DIMM Population	Maximum DIMM Capacity (GB)		Maximum Frequency (MHz)
	DIMM1	1 Channel	8 Channel	
RDIMM	1R	16GB	128GB	2666
	2R	64GB	512GB	2666
LRDIMM 3DS	4R	64GB	512GB	2666
	8R	128GB	1TB	2666
3DS RDIMM	2R2H	64GB	512GB	2666
	2R2H	128GB	1TB	2666

Populating RDIMM/RDIMM 3DS/LRDIMM/LRDIMM 3DS DDR4 Memory Modules with 7002 Processor				
Type	DIMM Population	Maximum DIMM Capacity (GB)		Maximum Frequency (MHz)
	DIMM1	1 Channel	8 Channel	
RDIMM	1R	32GB	256GB	3200
	2R or 2DR	64GB	512GB	3200
LRDIMM 3DS	2S2R	128GB	1TB	3200
	2S4R	256GB	2TB	3200
3DS RDIMM	2S2R	128GB	1TB	3200
	2S4R	256GB	2TB	3200

DIMM Module Population

DIMM Installation DIMM Removal 2.5 Rear I/O Ports

Передняя панель управления

JF1 содержит контакты для различных кнопок и индикаторов, которые обычно расположены на панель управления в передней части корпуса. Эти разъемы разработаны специально для использования с шасси Supermicro. Расположение JF1 показано на рисунке ниже.

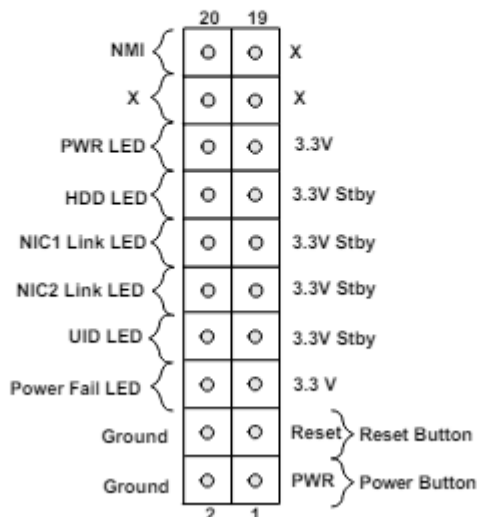
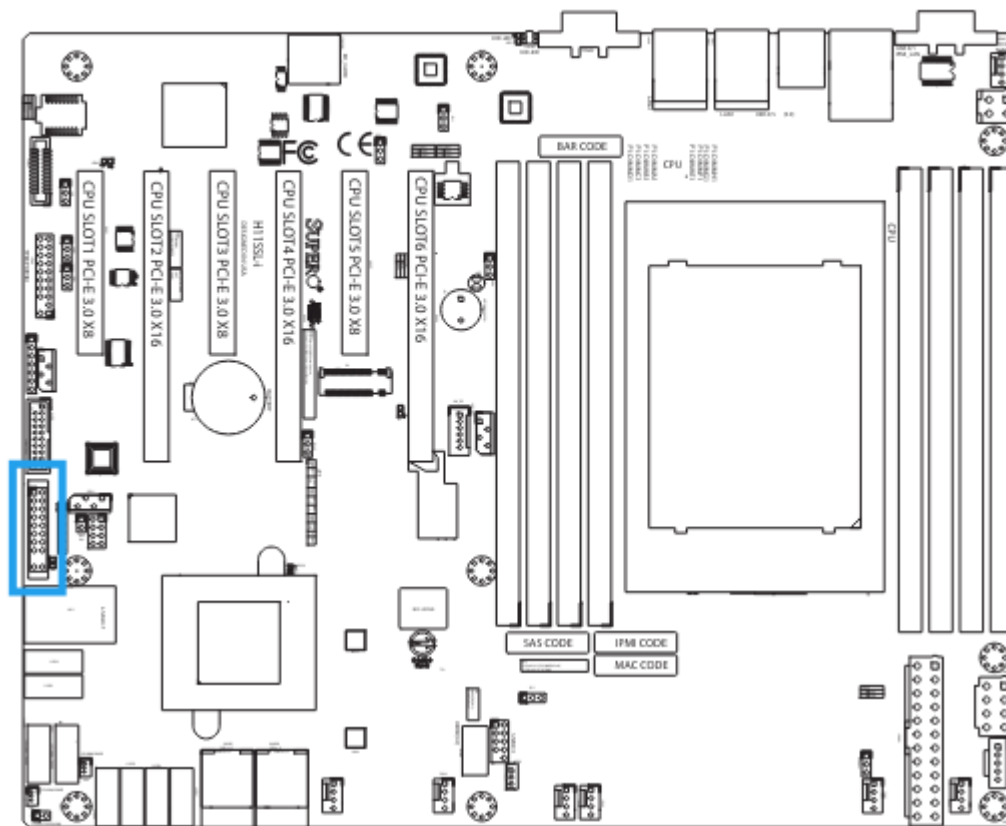


Рисунок 2-2. Определения контактов JF1

2.7 Разъемы

Preface 2.8 Jumper Settings How Jumpers Work 2.9 LED Indicators

Troubleshooting

3.1 Troubleshooting Procedures Before Power On No Power No Video System Boot Failure Memory Errors When the System Loses its Setup Configuration When the System Becomes Unstable 3.2 Technical Support Procedures 3.3 Frequently Asked Questions 3.4 Returning Merchandise for Service 3.5 Battery Removal and Installation Battery Removal Proper Battery Disposal Battery Installation

UEFI BIOS (for EPYC 7001 Series)

4.1 Introduction Starting the Setup Utility 4.2 Main Setup 4.3 Advanced 4.4 IPMI 4.5 Event Logs 4.6 Security 4.7 Boot 4.8 Save & Exit

UEFI BIOS (for EPYC 7002 Series)

5.1 Introduction Starting the Setup Utility 5.2 Main Setup H11SSL-I/C/NC User's Manual 5.3 Advanced 5.4 IPMI 5.5 Event Logs 5.6 Security 5.7 Boot 5.8 Save & Exit Appendix A Software Installation A.1 Installing Software Programs A.2 SuperDoctor® 5 Appendix B Standardized Warning Statements B.1 Battery Handling Appendix C UEFI BIOS Recovery C.1 Overview C.2 Recovering the UEFI BIOS Image C.3 Recovering the BIOS Block with a USB Device

From: <http://synoinstall-2pkhywzfvulqafp3.direct.quickconnect.to/> - worldwide open-source software

Permanent link: http://synoinstall-2pkhywzfvulqafp3.direct.quickconnect.to/doku.php?id=hardware:motherboard_supermicro_h11ssl-i_manual&rev=1714294849

Last update: 2024/04/28 12:00

